

Carrelli di servizio

Carrello con supporti per 20 GN - EN 1/1

ARTICOLO N° _____

MODELLO N° _____

NOME _____

SIS # _____

AIA # _____



361130 (RTT20)

Carrello con supporti per 20
GN - EN 1/1

Descrizione

Articolo N° _____

Struttura di supporto vassoi in filo di acciaio zincocromato.
Telaio in tubo quadro di acciaio inox AISI 304 satinato.
Giunti in alluminio pressofuso.
Ruote piroettanti con protezione in gomma e dispositivo di bloccaggio.

Caratteristiche e benefici

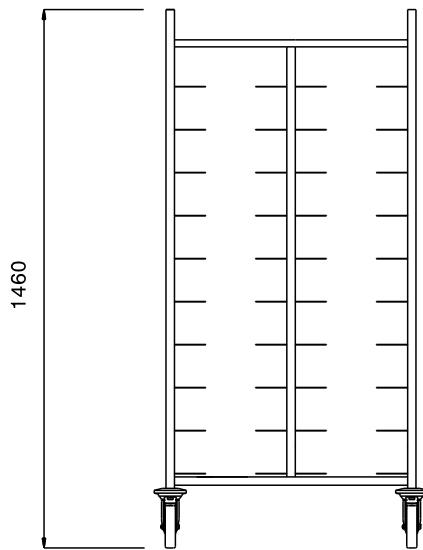
- Struttura in tubo quadro 25x25 mm, completamente saldata.
- Struttura con griglie per supporto vassoi in filo d'acciaio zinco cromato sfilabile verticalmente per facilitare la pulizia dei carrelli.
- Mensola superiore per la raccolta di bicchieri e bottiglie.
- Può contenere 20 vassoi GN o contenitori posti in fila
- Paracolpi in plastica, 4 ruote piroettanti di cui 2 con freno.

Costruzione

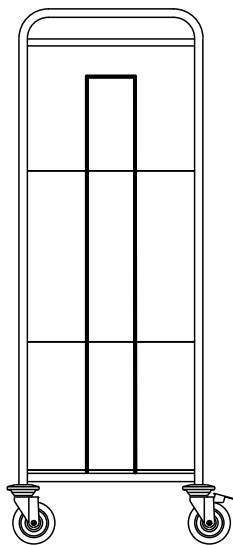
- Costruito interamente in acciaio inox AISI 304.

Approvazione: _____

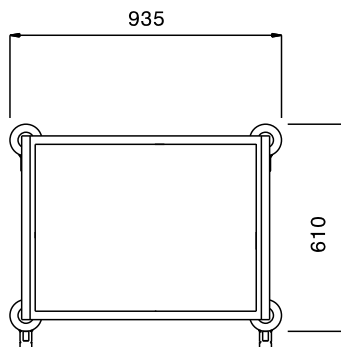
Fronte



Lato



Alto



Informazioni chiave

Dimensioni esterne,
larghezza:

361130 (RTT20) 935 mm

Dimensioni esterne,
profondità:

610 mm

Dimensioni esterne, altezza:

1460 mm

Materiale ruote:

Zinco

Diametro ruote:

Ø 125

Peso netto:

38 kg